

Hilgeland
Kieserling
EWMenn
Nutap

Kaltumformer HC 5FT und HC 8F
Marke HILGELAND

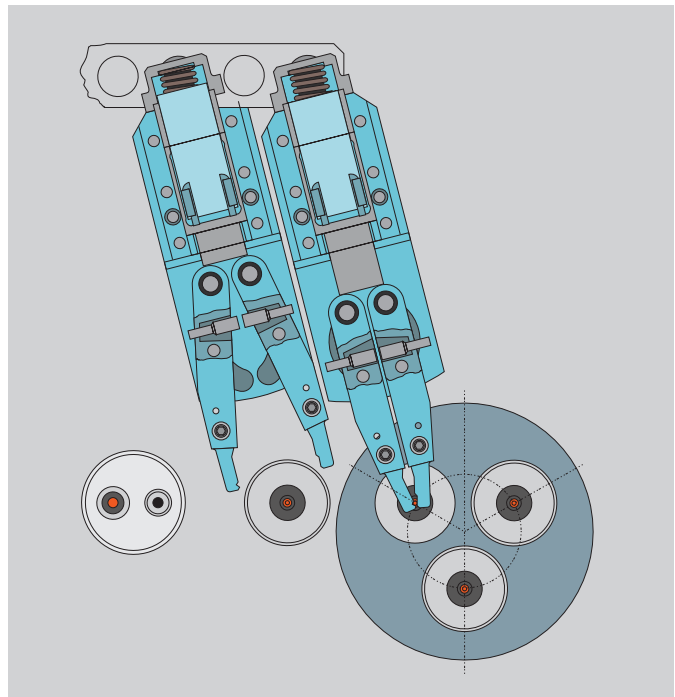


HC 5FT HC 8F

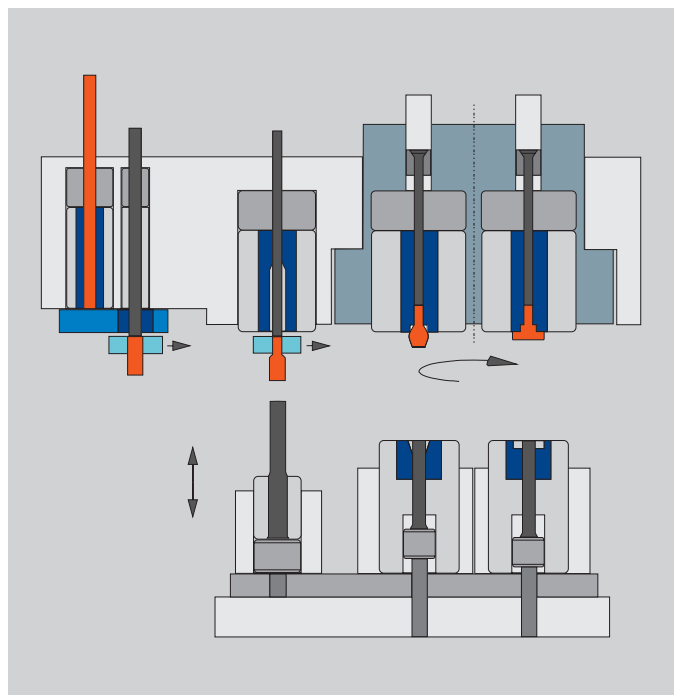
Kaltumformer HC 5FT und HC 8F (2-Matrizen-3-Druck) mit rotierendem Matrizenblock

- Fertigung kurzer und komplizierter Formteile
- Kollisionsfreier Auswurf der Fertigteile unterhalb der Stempel
- Hohe Werkzeugstandzeiten bedingt durch die präzise Lagerung des Rotors und dessen sichere Verriegelung in der Arbeitsposition
- Hohe Stückzahlen von bis zu 400 Stück/Min

► Greifer



► Arbeitsabfolge



Kaltumformer HC 5FT und HC 8F

Marke HILGELAND



Technische Daten	HC 5FT mit rotierendem Matrizenblock	HC 8F mit rotierendem Matrizenblock
Drahtdurchmesserbereich bei 600 N/mm ² mm	2 – 6	4 – 8
Auswerferlänge matrizenseitig 1. Matrize max. mm	70	75
Auswerferlänge matrizenseitig 2. Matrize max. mm	60	63,5
Drahtabschnittslänge max. mm	75	90
Leistung max. Stück/Min*	400	300
Umformkraft kN	200	500
Hauptmotor kW	15,0	22,0
Maschinengewicht ca. kg	9.000	14.000
Maschinenmaße (L x B x H) ca. mm**	3.850 x 2.080 x 2.210	4.700 x 2.720 x 2.350
Werkzeugdurchmesser standardmäßig		
Abscherbuchse mm	20	30
Umformmatrizen mm	45	60
Stempel mm	30	45

*) Die Leistung ist abhängig von Produkt und Werkstoff.

**) Abmessungen inkl. Haube und Einfachdrahtrichter ohne Überstand des Förderbandes.



Hilgeland
Kieserling
EWMenn
Nutap



WAFIOS
Umformtechnik GmbH

Maschinen für Formteile

Made in Germany

Im Rehsiepen 35, 42369 Wuppertal
Telefon +49 (202) 46 68-0
Telefax +49 (202) 46 68-225

sales@wafios-umformtechnik.de
www.wafios-umformtechnik.com
Germany

Technische Änderungen sind vorbehalten. Leistungsangaben sind keine verbindlichen Beschaffungsangaben.

02.2018